

Запобіжні клапани TOSACA серії 1216 (1/2"×3/4" - 2"×2")

TOSACA
Safety relief valves

Опис:

Запобіжний клапан TOSACA серії 1216 повного підйому, що працює на таких середовищах, як пар, повітря, газу та рідини, доступний у різних варіантах матеріалів.

Клапан запобіжний серії 1216 призначений для захисту систем від підвищення тиску вище допустимого шляхом скидання робочого середовища в утилізаційну систему. Застосовується для захисту резервуарів, трубопроводів і обладнання систем тепло-, водо-, паропостачання та інших систем.

Клапан може мати різні опції та аксесуари.



Технічні характеристики

Номінальний тиск	PN40
Матеріал корпусу	Нержавіюча сталь ANSI 316L або Duplex 1.4462
Робоче середовище	Пар, повітря, газу, рідини
Макс. робоча температура*	Від -30°C до +350°C стандартне виконання Від -20°C до +250°C виконання Duplex
Тип клапана	Повнопідйомний або пропорційний
Тип підриву**	Гайка, важіль або без підриву
Приєднання	Внутрішнє різьблення BSP або NPT
Мін. тиск спрацьовування	0,2 бар (ман.)
Матеріал сідлового ущільнення	Метал до металу, PTFE, Viton
Тиск повного відкриття	На 10% вище за уставку
Допустима похибка тиску	± 3%
Тиск повного закриття	На 10% нижче за уставку для пари і газів На 20% нижче за уставку для рідини

* Доступне криогенне виконання -196°C.

** Допускається перерахування декількох виконань.

Стандарти та схвалення

Розрахунки за стандартами	EN-4126-1 / 7
Спроектовано відповідно до норм	EN-12516-1, EN-4126-1 / 7 DIN 259 і ANSI B2.1
Маркування	EN
Сертифіковано за системою менеджменту якості	EN-4126-1 / 7

Примітка: Запобіжний клапан поставляється з попередньо налаштованим тиском спрацьовування. У разі зміни параметрів спрацьовування, компанія ТОВ "Пріма Трейдінг" знімає з себе відповідальність за запобіжний клапан.

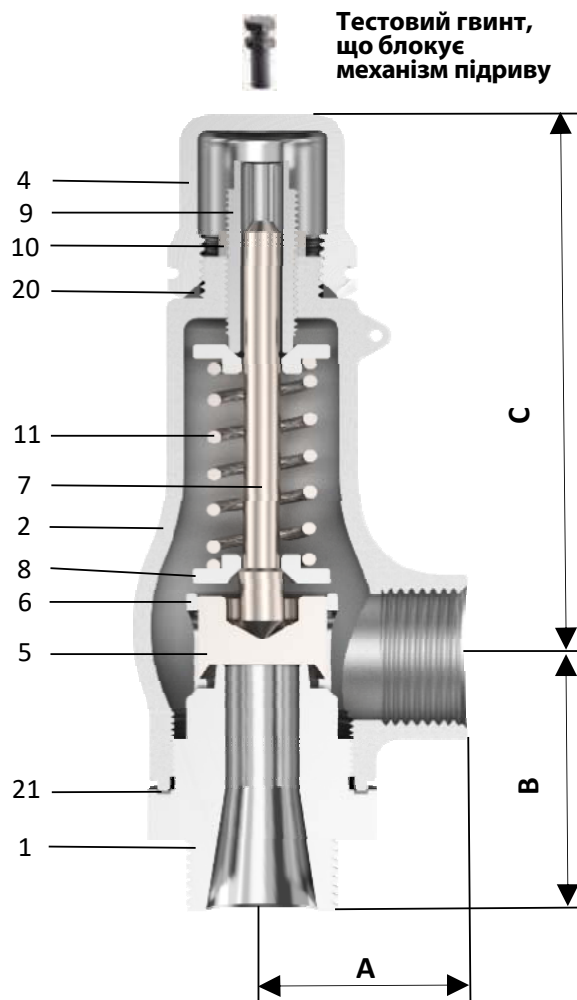
Виконання механізму підриву

Відкритий механізм підриву (Ковпак відкритий)	Закритий механізм підриву (Ковпак закритий)	Газощільне виконання без підриву (Газонепроникний ковпак)

Специфікація матеріалів

Поз. №	Деталь	Матеріал		
		Стандартне виконання	Кріогенне виконання	Виконання Duplex
1	Сопло	A351 CF-3M	A351 CF-3M	DUPLEX 1.4462
2	Корпус	A351 CF-3M	A351 CF-3M	DUPLEX 1.4462
4	Ковпак	A351 CF-8	A351 CF-8	DUPLEX 1.4462
5	* Диск	AISI-316L	AISI-316L	DUPLEX 1.4462
6	Упор	A351 CF-3M	A351 CF-3M	DUPLEX 1.4462
7	Шток	AISI-316L	AISI-316L	DUPLEX 1.4462
8	Направляючий диск	AISI-303	AISI-303	DUPLEX 1.4462
9	Втулка різьбова	AISI-303	AISI-303	DUPLEX 1.4462
10	Контргайка	AISI-303	AISI-303	DUPLEX 1.4462
11	* Пружина	AISI-302	INCONEL® X 750	INCONEL® X 750
12	Важіль	A351 CF-8	A351 CF-8	A351 CF-8 + ECTFE
17	Спускна гайка	AISI-304	AISI-304	DUPLEX 1.4462
18	* Втулка важеля	AISI-303	AISI-303	DUPLEX 1.4462
19	Ущільнення	AISI-303	AISI-303	DUPLEX 1.4462
20	* Прокладка ковпака	PTFE	PTFE	PTFE
21	* Прокладка	PTFE	PTFE	PTFE
22	* Комплект прокладок	Viton	Viton	Viton
28	* Сідло	Viton / PTFE (м'яке)	Метал	Метал

* Запчастини, що входять до ремкомплекту.



Опції



Габаритні розміри (стандартне виконання), мм

Приєднання Вхід / Вихід	Діаметр сідла (мм)	Площа сідла (мм ²)	А (мм)	В (мм)	С (мм)	Вага (кг)
1/2" x 3/4"	13	133	45	57	155	2,2
1/2" x 1"	13	133	45	57	155	2,2
3/4" x 1"	14	154	45	57	155	2,2
1" x 1"	16	201	45	60	155	2,2
1" x 1 1/4"	16	201	45	61	155	2,3
1" x 2"	22	380	62	87	234	4,5
1 1/4" x 1 1/4"	18	254	45	62	155	2,4
1 1/2" x 2"	28	616	62	89	234	4,6
2" x 2"	32	804	62	93	234	5,1

Габаритні розміри (виконання Duplex), мм

Приєднання Вхід / Вихід	Діаметр сідла (мм)	Площа сідла (мм ²)	А (мм)	В (мм)	С (мм)	Вага (кг)
1/2" x 3/4"	13	133	45	57	155	2,2
1/2" x 1"	13	133	45	57	155	2,2
3/4" x 1"	14	154	45	57	155	2,2
1" x 1"	16	201	45	60	155	2,2



1216 CR
Кріогенне виконання



1216 DX
Виконання Duplex